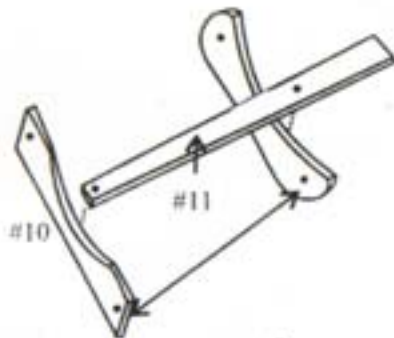


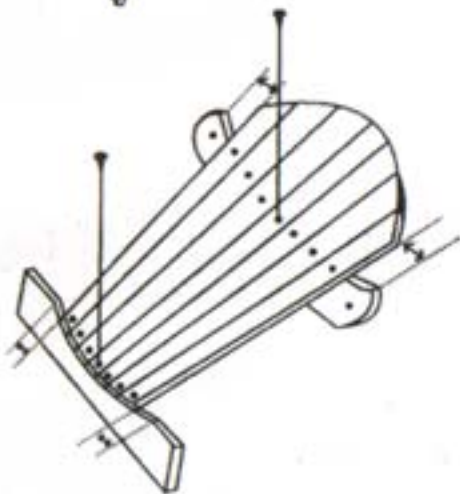
3. Attach the 6 seat slats (#6) to the Sides using plated screws. Evenly space slats along the sides (approx. 9mm 3/8" spacing). To ensure the Sides stay parallel while attaching the Slats, temporarily attach a slat in the "Cutout for the Back."

Joindre les 6 lames (#6) aux côtés avec les vis. Laisse 9mm 3/8" entre chaque lame.



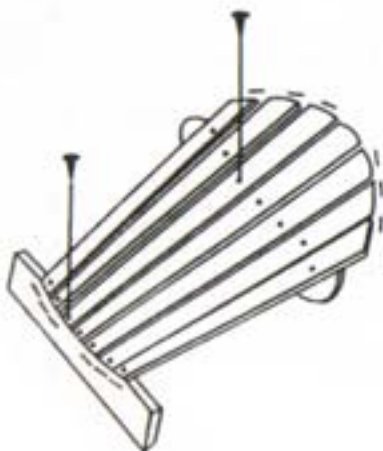
4. Set Bottom Back Support (#10) and Top Back Support (#9) on a flat surface with curved side up. Arrange the 7 Back Slats (#11) (with the longest in the centre) on the supports.

Mettre les supports du dossier (#10) et (#9) sur une surface plate en vérifiant que les côtés circulaires sont en haut. Arranger les sept lames du dossier (#11) sur les supports de sorte que les plus longues sont au milieu.



5. Push all the Slats together so that there is even spacing on each side. Screw the centre Slat down using two screws.

Mettre toutes les lames ensemble de façon que l'espacement soit égal. Visser la lame centrale en se servant des deux vis.



6. Space slats out evenly from the centre attached slat so that the shortest outside slat is even with the ends of the curved back supports, and then attach.

Espacer les lames à intervalles réguliers de sorte que la plus courte de l'extérieur est alignée aux bouts des supports circulaires. Attacher-les.