

- 2) Push all the slats together so that there is even spacing on each side. Screw only the centre slat down using two screws in the pre-drilled holes.

Pousser toutes les lames ensemble de façon à ce que l'espacement soit identique de chaque côté des soutiens. Visser seulement la lame de centre avec deux vis dans les trous pré-perçés



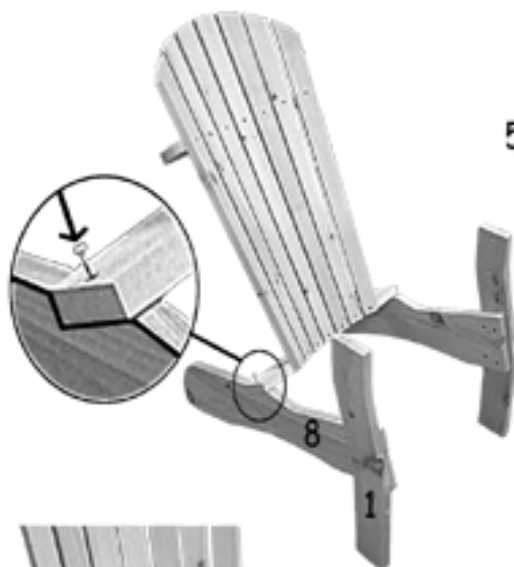
- 3) Space the slats out evenly, from the centre attached slat, so that the shortest outside slats are even with the end of the curve on the back supports, and then attach.

Espacer uniformément les lames de chaque côté de celle du centre de façon à ce que la lame extérieure la plus courte soit au ras avec la courbe des soutiens arrières. Visser toutes les lames.



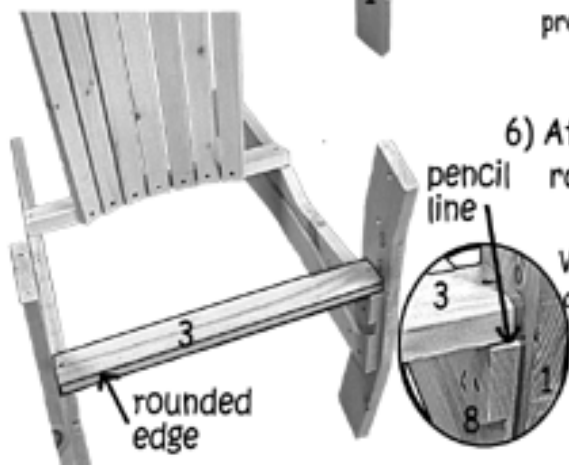
- 4) Attach the legs (#1) to the sides (#8) using four screws in the pre-drilled holes as shown. Line up the screws with the pilot holes on the leg. Each leg and side are marked either "L" for left or "R" for right, and should be matched together.

Attacher les pieds (#1) aux côtés (#8) avec quatre vis dans les trous pré-perçés en alignant les vis aux fossettes des pieds (petits creux). Chaque pied et côté sont marqués l'un ou l'autre "L" pour gauche ou "R" pour droite et devrait être apparié ensemble.



- 5) Place the two sides (#8) with the legs on the outside, facing each other. The "R" side should be on the right of the chair (as sitting). Place the back assembly into the cut-out area as shown and attach with two screws in the pre-drilled holes.

Placer les 2 côtés (#8) assemblés face à face avec les pieds vers l'extérieur. L'assemblage du côté marqué "R" doit être à notre droite lorsque assis. Placer l'assemblage du dossier sur les côtés en avant de la coupure comme montré et visser avec deux vis dans les trous pré-perçés.



- 6) Attach one of the rounded seat slats (#3) by lining up the rounded edge with the pencil line as shown.

Visser une des lames arrondies du siège (#3) en alignant le bord arrondi avec la ligne de crayon comme montré.