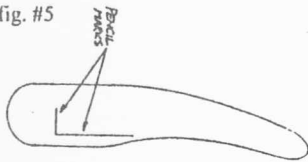


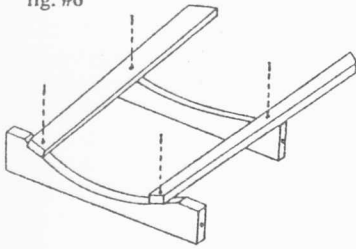
fig. #5



8. Attach the Arms (#14) to the Arm Supports with three #8 screws each using the pencil marks under the Arms as a guide. (fig. #5)

Fixer chacun des accoudoirs (n°14) aux supports d'accoudoirs à l'aide de trois vis n°8 en utilisant les marques de crayon sous les accoudoirs à titre de guides. (figure 5)

fig. #6



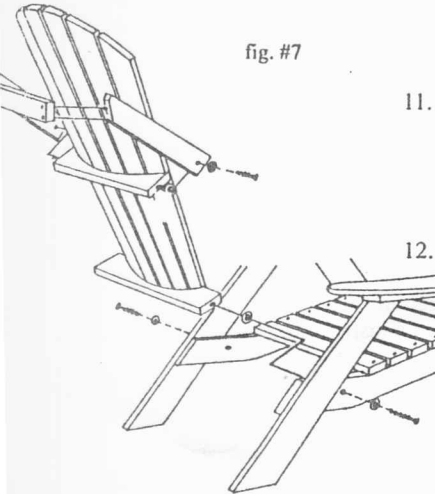
9. Arrange the Bottom and Middle Back Supports (#9 & #10) 12 - 1/2" (32cm) apart and parallel. Attach the two outer (shortest) Back Slats to the Back Supports as shown in fig. 6. The pre-drilled holes in the Back Slats should be in the middle of the Bottom & Middle Back Supports. If not, adjust slightly. DO NOT use glue for this step! (fig. #6)

Disposer les supports inférieur et médian (n°9 et 10) à une distance de 12 - 1/2 po (32cm) l'un de l'autre et parallèles. Attacher les deux lattes du dossier (les plus courtes) extérieures aux supports du dossier, tel qu'illustré à la figure 6. Les trous préperforés des lattes du dossier devraient se trouver au milieu des supports inférieur et médian du dossier. Sinon, ajuster légèrement. NE PAS utiliser de colle pour cette étape! (figure 6)

10. Using the 1/4" Lag bolts (#19) attach the Struts (#11) to the Middle Back Support (#10). Make sure you place a 1/4" Flat Washer (#8) between each Strut and the Middle Back Support as well as under the head of each Lag Bolt. (fig. #7)

À l'aide des tire-fond de 1/4 po (n°19), fixer les entretoises (n°11) aux supports médians du dossier (n°10). S'assurer de placer une rondelle plate de 1/4 po (n°8) entre chacune des entretoises et le support médian du dossier ainsi que sous la tête de chacun des tire-fond. (figure 7)

fig. #7



11. Attach the Strut Brace (#5) to the two struts with four #8 screws as pictured. (fig. #7)

Fixer les entretoises (n°5) aux deux entretoises à l'aide de quatre vis n°8, tel qu'illustré. (figure 7)

12. Now using the 1/4" Lag Bolts attach the Back Assembly to the Seat Assembly. Make sure you place a 1/4" Flat Washer between the Bottom Back Support and the Side as well as under the head of each Lag Bolt (shown in fig. 7) The Back Assembly will be quite flexible still. Shift the Back Assembly left or right until it lines up evenly with the back legs. (fig. #7)

À l'aide maintenant des tire-fond de 1/4 po, fixer l'assemblage du dossier à l'assemblage du siège. S'assurer de placer une rondelle plate de 1/4 po entre le support inférieur du dossier et le côté ainsi que sous la tête de chacun des tire-fond (illustre à la figure 7). L'assemblage du dossier demeurera très flexible. Déplacer l'assemblage du dossier de gauche à droite jusqu'à ce qu'il aligne de façon égale sur les pattes arrière. (figure 7)