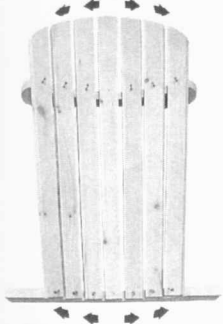


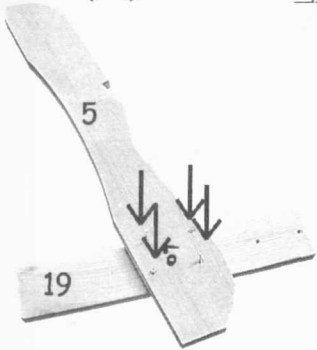
- 2) Push all the slats together so that there is even spacing on each side. Screw only the centre slat down using two screws in the pre-drilled holes.

Pousser toutes les lames ensemble de façon à ce qu'il y ait le même espace de chaque côté des supports. Visser seulement la lame du centre avec deux vis dans les trous pré-perçés



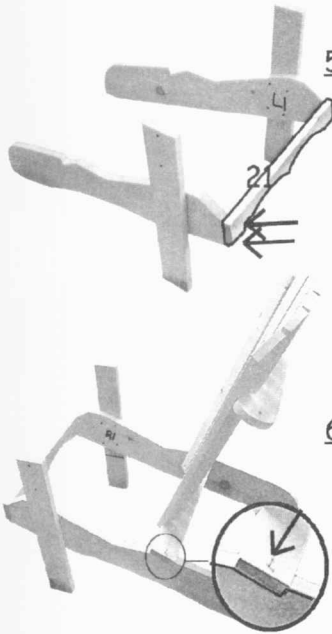
- 3) Space the slats out evenly, from the centre attached slat, so that the shortest outside slats are even with the end of the curve on the back supports, and then attach.

Espacer uniformément les lames de chaque côté de la lame centrale de façon à ce que la lame extérieure la plus courte soit au ras de la courbe des supports arrières. Visser toutes les lames.



- 4) Attach the legs (#19&20) to the sides (#5&8) using four screws in the pre-drilled holes as shown. Line up the screws with the pilot holes in the leg. Each leg and side are marked either "LO" for left outside, "LI" for left inside, "RO" for right outside and "RI" for right inside and should be matched together.

Attacher les pieds (#19&20) aux côtés (#5&8) avec quatre vis dans les trous pré-perçés en alignant les vis aux fossettes (petits creux) des pieds. Chaque pied et côté sont marqués d'un "L" pour la partie gauche et "R" pour la partie droite; pied et côté devraient être réunis.



- 5) Place the two sides marked "RO" and "LI" facing each other with the legs on the outside. The "RO" should be on the right side of the chair (as sitting). Attach a front slat (#21) to the front of the sides as shown, using four screws. Repeat with the sides marked "LO" and "RI".

Placer les deux côtés marqués "RO" et "LI" face à face avec les pieds à l'extérieur. L'assemblage du côté marqué "RO" doit être à droite d'une personne assise. Fixer la lame du devant (#21) sur le bout des côtés tel qu'indiqué sur le schéma, avec quatre vis. Répéter avec les côtés marqués "LO" et "RI".

- 6) Place a back assembly into the cut out area on the sides as shown - attach with two screws through the pre-drilled holes.

Placer l'assemblage du dossier sur les côtés en avant de la coupure tel qu'indiqué sur le schéma; visser les deux vis dans les trous pré-perçés

